

RIUNITO A 2 STRUMENTI | 2 INSTRUMENTS UNIT



CODE 10.060.00

CODE 10.150.00

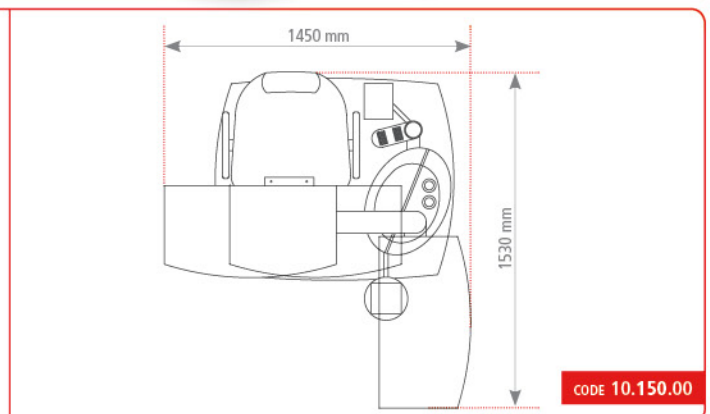
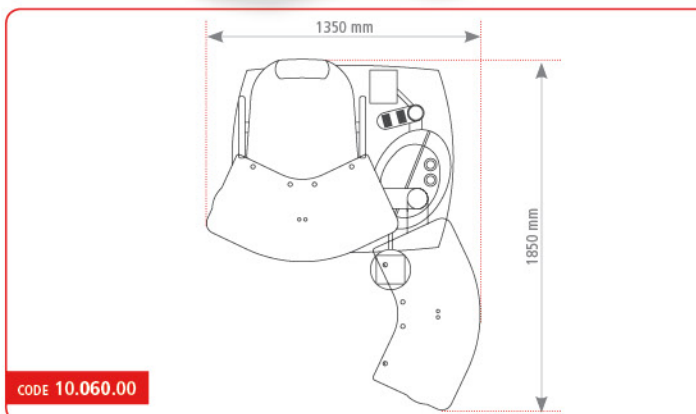


CODE 10.060.00



SCHEDA TECNICA - TECHNICAL DATA

Tensione di alimentazione - <i>Power supply</i>	230Vac 50Hz (230Vac 60Hz - 110Vac 60Hz)
Assorbimento - <i>Power Consumption</i>	700W
Prese ausiliarie - <i>Auxiliary outputs</i>	230Vac 50Hz 200W (230Vac 60Hz - 110Vac 60Hz)
Alimentazione tavolo di lavoro - <i>Working table voltage</i>	3 - 12Vac 230 Vac 50Hz 200W (230Vac 60Hz - 110Vac 60Hz)



CONFIGURAZIONE DI BASE - BASIC CONFIGURATION

	CODE 10.060.00	CODE 10.150.00
1 Pannello comandi digitale - <i>Digital control panel</i>	•	•
2 Piastra di base - <i>Base plate</i>	•	•
3 Colonna con lampada a led snodata e supporto proiettore <i>Column with adjustable led lamp and projector support</i>	•	•
4 Piano porta strumenti - <i>Instruments table</i>	• fisso / <i>fix</i>	• traslabile / <i>sliding</i>
5 Poltrona di base - <i>Basic Chair</i>	•	-
OPTIONAL		
6 Braccio autobilanciato porta forottero <i>Counter balanced phoropter arm</i>	□	□
7 Poltrona - <i>Chair</i>	□	□

• di serie / *standard* □ optional - non disponibile / *not available*

CONFORME ALLE DIRETTIVE - COMPLY TO THE DIRECTIVES

Direttiva dispositivi medici 93/42/CE, s.m.i. 2007/47/CE <i>Medical device directive 93/42/CE, s.m.i. 2007/47/CE</i>
Direttiva macchine 2006/42/CE e successive modifiche <i>Medical device directive 2006/42/CE and following modifications</i>
Direttiva bassa tensione 2006/95/CE e successive modifiche <i>Medical device directive 2006/95/CE and following modifications</i>
Direttiva compatibilità elettromagnetica 2004/108/CE e successive modifiche <i>Medical device directive 2004/108/CE and following modifications</i>

I dati riportati nel presente opuscolo non sono vincolanti. Meccanottica Mazza si riserva il diritto di apportare modifiche alla costruzione ed al design.
Meccanottica Mazza reserves the right to modify product features and product design without notice.

DEP. 060-150 REV. 0 OTTOBRE 2015 | OCTOBER 2015

